

VBIV

Zwembadwarmtepomp



Installatie- & Instructiehandleiding



INHOUD

1. Voorwoord		
1.1	Waarschuwing	4
<hr/>		
2. Specificaties		
2.1	Specificatie per model zwembadwarmtepomp	6
2.2	Afmetingen	13
<hr/>		
3. Installatie en aansluiting		
3.1	Installatie v.h. systeem	15
3.2	Locatie zwembadwarmtepomp	15
3.3	Warmteverlies leidingen	16
3.4	Leidingen zwembadwarmtepomp	16
3.5	Elektrische bedrading zwembadwarmtepomp	17
3.6	Eerste start	18
<hr/>		
4. Gebruik en werking van Color Full Display		
4.1	Color Full Display	19
4.2	Aan- en Uitzetten	20
4.3	Mode en temperatuur instellen en wijzigen	21
4.4	Lock Functie	23
4.5	Unit state en parameter instellingen	24
4.6	Klok en Timer instellen	25
4.7	Stille mode	26
4.8	Weergave foutcode	27
4.9	Lijst met foutcodes	28
<hr/>		
5. Aansluitschema's		30
<hr/>		
6. Main board input en output		33
<hr/>		
7. Onderhoud en inspectie		35
<hr/>		
8. Appendix		39
<hr/>		
9. Vergelijkingstabel van koudemiddel		40

1) Voorwoord

Gefeliciteerd met de aankoop van uw **VBIV zwembadwarmtepomp**.

Deze zwembadwarmtepomp is geproduceerd onder zeer strenge productie eisen om aan de geldende kwaliteitsnormen te voldoen.

Deze handleiding bevat alle benodigde informatie voor het gebruik, installatie en wat te doen bij storingen en onderhoud.

Leest deze handleiding aandachtig door alvorens de zwembad-warmtepomp aan te sluiten en in gebruik te nemen.

De producent en leverancier van dit product kunnen niet verantwoordelijk gehouden worden voor evt. kwetsuren of schade aan deze zwembadwarmtepomp ten gevolge van onjuiste installatie, onjuist gebruik, verkeerd of geen onderhoud.

Het is daarom van belang dat deze handleiding goed wordt doorgelezen.

De zwembadwarmtepomp dient geïnstalleerd te worden door een erkend en gekwalificeerde installateur.

Bij storing of een defect dient u contact op te nemen met uw leverancier/installateur, deze zal, afhankelijk van de melding, de juiste stappen ondernemen en evtl. een gekwalificeerde monteur de installatie laten controleren

De zwembadwarmtepomp moet periodiek worden gecontroleerd en onderhouden.

Bij het vervangen van onderdelen mogen alleen originele onderdelen gebruikt worden

Bij het negeren van deze aanbeveling zal de garantie op het product vervallen

Onze warmtepomp heeft de volgende kenmerken:

1 Duurzame

De warmtewisselaar is gemaakt van PVC en titanium buizen die bestand zijn tegen langdurige blootstelling aan zwembadwater.

2 Installatie flexibiliteit

Het apparaat dient buitenshuis te worden geïnstalleerd.

3 Stille werking

De unit bestaat uit een efficiënte roterende/scroll-compressor en een geluidsarme ventilatormotor, die een stille werking garandeert.

4 Geavanceerde besturing

De zwembadwarmtepomp omvat besturing door een microprocessor, waardoor alle bedrijfsparameters kunnen worden ingesteld.

De status kan worden weergegeven op de Color full display.

1.1) WAARSCHUWING

Gebruik geen middelen om het ontdooiproces te versnellen of om schoon te maken, anders dan die geadviseerd door uw leverancier.

Het apparaat moet worden geplaatst en/of opgeslagen in een ruimte/omgeving zonder continue werkende ontstekingsbronnen

Bijvoorbeeld: geen open vuur, geen werkende gastoestel, geen werkende elektrische verwarming, geen brandende kaarsen etc.

Niet doorboren of verbranden.

Houd er rekening mee dat koelmiddelen geen geur bevatten en ontvlambaar is,

Het apparaat moet worden geïnstalleerd, bediend en opgeslagen in een ruimte met een vloeroppervlak van meer dan 30m²

Dit product bevat het ontvlambare koelmiddel **Koelmiddel R32**

Afhankelijk van de Europese en wetgeving in uw land moet regelmatig een koeltechnische controle worden uitgevoerd.

Hiervoor kunt u contact opnemen met uw leverancier/installateur.



Controleer regelmatig of de voedingskabel niet is beschadigd en nog voldoet aan alle geldende eisen zoals gesteld.

Bij beschadiging direct vervangen door erkend technisch installateur.

Het apparaat moet worden geïnstalleerd in overeenstemming met de geldende voorschriften.

Transport van apparatuur die ontvlambare koelmiddelen bevat.

Naleving van de geldende transportvoorschriften.

Markering van apparatuur met behulp van borden.

Verwijderen en recyclen van de zwembadwarmtepomp door alleen gecertificeerd personeel.

1. Het apparaat kan alleen worden gerepareerd door gekwalificeerd personeel of een geautoriseerde dealer.
2. Dit apparaat is niet bedoeld voor gebruik door personen (inclusief kinderen) met beperkte fysieke belasting sensorische of mentale vermogens, of gebrek aan ervaring en kennis, tenzij zij toezicht of instructie hebben gekregen betreffende het gebruik van het apparaat door een persoon die verantwoordelijk is voor hun veiligheid.
Houd toezicht op kinderen om ervoor te zorgen dat ze niet met het apparaat spelen.
3. Zorg ervoor dat het apparaat en de voedingsaansluiting goed zijn geaard, anders kan dit een elektrische schok veroorzaken.
4. Als de voeding is beschadigd, moet het direct worden vervangen door een gekwalificeerde en gecertificeerde persoon om gevaar te voorkomen.
5. Richtlijn 2002/96 / EG (AEEA):
Het symbool met een doorstreepte afvalbak onder het apparaat geeft aan dat dit product, aan het einde van zijn bruikbare leven, gescheiden van huishoudelijk afval moet worden behandeld, naar een recyclingcentrum voor elektrische en elektronische apparaten moet worden gebracht of moet worden teruggegeven, in overleg, aan uw leverancier.
6. Richtlijn 2002/95 / EG (RoHs): dit product voldoet aan richtlijn 2002/95 / EG (RoHs) met betrekking tot beperkingen voor het gebruik van schadelijke stoffen in elektrische en elektronische apparaten.
7. Het apparaat **KAN EN MAG NIET** in de buurt van ontvlambare gassen, vloeistoffen of materialen worden geïnstalleerd.
Het koelgas R32 welke in dit toestel is gebruikt is ontvlambaar.
8. Het apparaat dient worden aangesloten op een voldoende grootte zekering/automaat.
Bij onjuiste en ondeugdelijke montage kan dit leiden tot een elektrische schok of brand.
Tevens dient het apparaat geaard te worden
9. De warmtepomp in de unit is uitgerust met een beveiligingssysteem tegen overbelasting.
Het laat niet toe dat het apparaat minstens 3 minuten start na een eerdere onderbreking.
10. Het apparaat kan alleen worden gerepareerd door gekwalificeerd personeel van een installateur of een geautoriseerde dealer.
11. De installatie mag alleen door een bevoegde persoon worden uitgevoerd in overeenstemming met de NEC / CEC.
12. Let op: Enkelwandige warmtewisselaar, niet geschikt voor drinkwateraansluiting.

1) Specificaties

2.1) Specificatie per Model

VBIV 9/1F H8

Model		VBIV 9/1F H8
Koelmiddel		R32
Verwarmingscapaciteit*	kW	2,15 – 9,0
	Btu/h	7.310 – 30.600
Opgenomen vermogen*	kW	0,16 – 1,60
C.O.P.*		13,44 – 5.63
Verwarmingscapaciteit**	kW	1,75– 7,4
	Btu/h	5.950 – 25.160
Opgenomen vermogen**	kW	0,25 – 1,68
C.O.P.**		6,4 – 4,2
Opgenomen vermogen***	kW	2,15
Stroomsterkte***	A	9,33
Voeding	V/ph/Hz	230/1/50
Compressor		1/Rotary
Ventilator		1
Geluid	dB(A)	40 - 50
Wateraansluiting in/uit	mm	50
Waterhoeveelheid	m3/h	3,5
Drukval water (max.)	kPa	4
Afmeting unit (lxbxh)	mm	1.046 x 453 x 768
Gewicht unit (excl. Water)	Kg	56

Verwarmen: *Buitenluchttemperatuur: 27°C/24.3°C, Inlaat/Uitlaat water temp:26°C
 **Buitenluchttemperatuur:15°C/12,0°C, Inlaat/Uitlaat water temp:26°C

Werkingsgebied: Buitentemperatuur : -15°C – 43°C
 Water temperatuur : 9°C – 40°C

*** Elektrische installatie conform IEC/EN 60335-1

VBIV 12/1F H8

Model		VBIV 12/1F H8
Koelmiddel		R32
Verwarmingscapaciteit*	kW	2,85– 12,0
	Btu/h	9.690 – 40.800
Opgenomen vermogen*	kW	0,21 – 2,12
C.O.P.*		13,57– 5,66
Verwarmingscapaciteit**	kW	2,25 – 9,70
	Btu/h	7.650 – 32.980
Opgenomen vermogen**	kW	0,32 – 2,08
C.O.P.**		7,03 – 4,66
Opgenomen vermogen***	kW	2,77
Stroomsterkte***	A	12,08
Voeding	V/ph/Hz	230/1/50
Compressor		1/Rotary
Ventilator		1
Geluid	dB(A)	42 – 52
Wateraansluiting in/uit	mm	50
Waterhoeveelheid	m3/h	4,7
Drukval water (max.)	kPa	4,5
Afmeting unit (lxbxh)	mm	1.046 x 453 x 768
Gewicht unit (excl. Water)	Kg	64

Verwarmen: *Buitenluchttemperatuur: 27°C/24.3°C, Inlaat/Uitlaat water temp:26°C
 **Buitenluchttemperatuur:15°C/12,0°C, Inlaat/Uitlaat water temp:26°C

Werkingsgebied: Buitentemperatuur : -15°C – 43°C
 Water temperatuur : 9°C – 40°C

*** Elektrische installatie conform IEC/EN 60335-1

VBIV 17/1F H8

Model		VBIV 17/1F H8
Koelmiddel		R32
Verwarmingscapaciteit*	kW	3,77 – 17,0
	Btu/h	12.818 – 57.800
Opgenomen vermogen*	kW	0,30 – 3,02
C.O.P.*		12,57 – 5,63
Verwarmingscapaciteit**	kW	2,92– 12,4
	Btu/h	9.928 – 42.160
Opgenomen vermogen**	kW	0,44 – 2,86
C.O.P.**		6,64 – 4,34
Opgenomen vermogen***	kW	3,38
Stroomsterkte***	A	14,66
Voeding	V/ph/Hz	230/1/50
Compressor		1/Rotary
Ventilator		1
Geluid	dB(A)	44 – 53
Wateraansluiting in/uit	mm	50
Waterhoeveelheid	m3/h	5,4
Drukval water (max.)	kPa	5
Afmeting unit (lxbxh)	mm	1.161 x 470 x 868
Gewicht unit (excl. Water)	Kg	75

Verwarmen: *Buitenluchttemperatuur: 27°C/24.3°C, Inlaat/Uitlaat water temp:26°C
 **Buitenluchttemperatuur:15°C/12,0°C, Inlaat/Uitlaat water temp:26°C

Werkingsgebied: Buitentemperatuur : -15°C – 43°C
 Water temperatuur : 9°C – 40°C

*** Elektrische installatie conform IEC/EN 60335-1

VBIV 20/1F H8

Model		VBIV 20/1F H8
Koelmiddel		R32
Verwarmingscapaciteit*	kW	4,6 – 19,5
	Btu/h	15.640 – 66.300
Opgenomen vermogen*	kW	0,37 – 3,94
C.O.P.*		12,43– 4,95
Verwarmingscapaciteit**	kW	3,84 – 15,4
	Btu/h	13.560 – 52.360
Opgenomen vermogen**	kW	0,60 – 3,81
C.O.P.**		6,40– 4,04
Opgenomen vermogen***	kW	4,29
Stroomsterkte***	A	18,72
Voeding	V/ph/Hz	230/1/50
Compressor		1/Rotary
Ventilator		1
Geluid	dB(A)	48 – 58
Wateraansluiting in/uit	mm	50
Waterhoeveelheid	m3/h	6,8
Drukval water (max.)	kPa	6
Afmeting unit (lxbxh)	mm	1.160 x 470 x 862
Gewicht unit (excl. Water)	Kg	90

Verwarmen: *Buitenluchttemperatuur: 27°C/24.3°C, Inlaat/Uitlaat water temp:26°C
 **Buitenluchttemperatuur:15°C/12,0°C, Inlaat/Uitlaat water temp:26°C

Werkingsgebied: Buitentemperatuur : -15°C – 43°C
 Water temperatuur : 9°C – 40°C

*** Electrische installatie conform IEC/EN 60335-1

VBIV 20/3F H8

Model		VBIV 20/3F H8
Koelmiddel		R32
Verwarmingscapaciteit*	kW	4,6 – 19,5
	Btu/h	15.640 – 66.300
Opgenomen vermogen*	kW	0,37 – 3,94
C.O.P.*		12,43 – 4,95
Verwarmingscapaciteit**	kW	3,84 – 15,4
	Btu/h	13.056 – 52.360
Opgenomen vermogen**	kW	0,60 – 3,81
C.O.P.**		6,40 – 4,04
Opgenomen vermogen***	kW	5,96
Stroomsterkte***	A	9,13
Voeding	V/ph/Hz	380/3/50
Compressor		1/Rotary
Ventilator		1
Geluid	dB(A)	45 – 56
Wateraansluiting in/uit	mm	50
Waterhoeveelheid	m3/h	6,7
Drukval water (max.)	kPa	6
Afmeting unit (lxbxh)	mm	1.160 x 470 x 862
Gewicht unit (excl. Water)	Kg	90

Verwarmen: *Buitenluchttemperatuur: 27°C/24.3°C, Inlaat/Uitlaat water temp:26°C
 **Buitenluchttemperatuur:15°C/12,0°C, Inlaat/Uitlaat water temp:26°C

Werkingsgebied: Buitentemperatuur : -15°C – 43°C
 Water temperatuur : 9°C – 40°C

*** Elektrische installatie conform IEC/EN 60335-1

VBIV 24/3F H8

Model		VBIV 24/3F H8
Koelmiddel		R32
Verwarmingscapaciteit*	kW	5,7 – 24,2
	Btu/h	19.380 – 82.280
Opgenomen vermogen*	kW	0,46 – 4,80
C.O.P.*		12,39 – 5,04
Verwarmingscapaciteit**	kW	4,68 – 19,9
	Btu/h	13.591 – 67.660
Opgenomen vermogen**	kW	0,72 – 4,74
C.O.P.**		6,50– 4,20
Opgenomen vermogen***	kW	6,78
Stroomsterkte***	A	10,61
Voeding	V/ph/Hz	380/3/50
Compressor		1/Rotary
Ventilator		2
Geluid	dB(A)	46 – 57
Wateraansluiting in/uit	mm	50
Waterhoeveelheid	m3/h	8,5
Drukval water (max.)	kPa	11
Afmeting unit (lxbxh)	mm	1.161 x 775 x 1274
Gewicht unit (excl. Water)	Kg	114

Verwarmen: *Buitenluchttemperatuur: 27°C/24.3°C, Inlaat/Uitlaat water temp:26°C
 **Buitenluchttemperatuur:15°C/12,0°C, Inlaat/Uitlaat water temp:26°C

Werkingsgebied: Buitentemperatuur : -15°C – 43°C
 Water temperatuur : 9°C – 40°C

*** Elektrische installatie conform IEC/EN 60335-1

VBIV 29/3F H8

Model		VBIV 29/3F H8
Koelmiddel		R32
Verwarmingscapaciteit*	kW	6,7 – 28,3
	Btu/h	22.780 – 96.220
Opgenomen vermogen*	kW	0,54 – 5,57
C.O.P.*		12,41 – 5,08
Verwarmingscapaciteit**	kW	5,46 – 23,3
	Btu/h	18.564 – 79.220
Opgenomen vermogen**	kW	0,83 – 5,49
C.O.P.**		6,58– 4,24
Opgenomen vermogen***	kW	6,87
Stroomsterkte***	A	11,68
Voeding	V/ph/Hz	380/3/50
Compressor		1/Rotary
Ventilator		2
Geluid	dB(A)	48 – 58
Wateraansluiting in/uit	mm	50
Waterhoeveelheid	m3/h	10
Drukval water (max.)	kPa	15
Afmeting unit (lxbxh)	mm	1.161 x 775 x 1274
Gewicht unit (excl. Water)	Kg	120

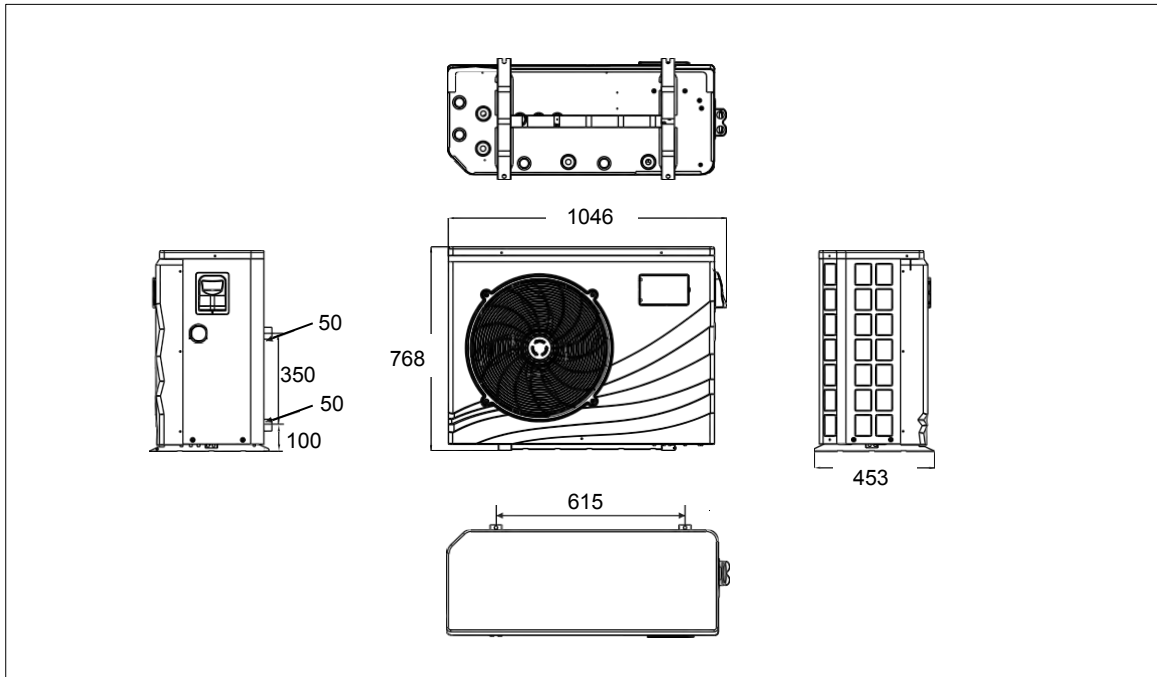
Verwarmen: *Buitenluchttemperatuur: 27°C/24.3°C, Inlaat/Uitlaat water temp:26°C
 **Buitenluchttemperatuur:15°C/12,0°C, Inlaat/Uitlaat water temp:26°C

Werkingsgebied: Buitentemperatuur : -15°C – 43°C
 Water temperatuur : 9°C – 40°C

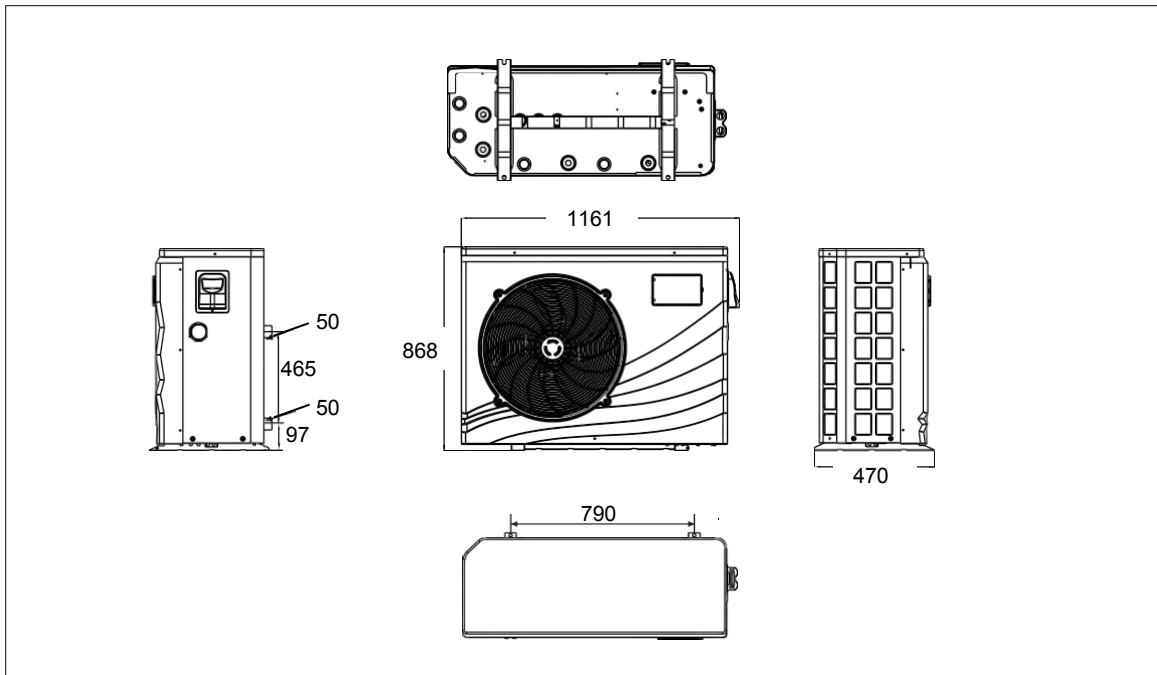
*** Elektrische installatie conform IEC/EN 60335-1

2.2) Afmetingen

Model: VBIV 9/1F H8 en VBIV 12/1F H8

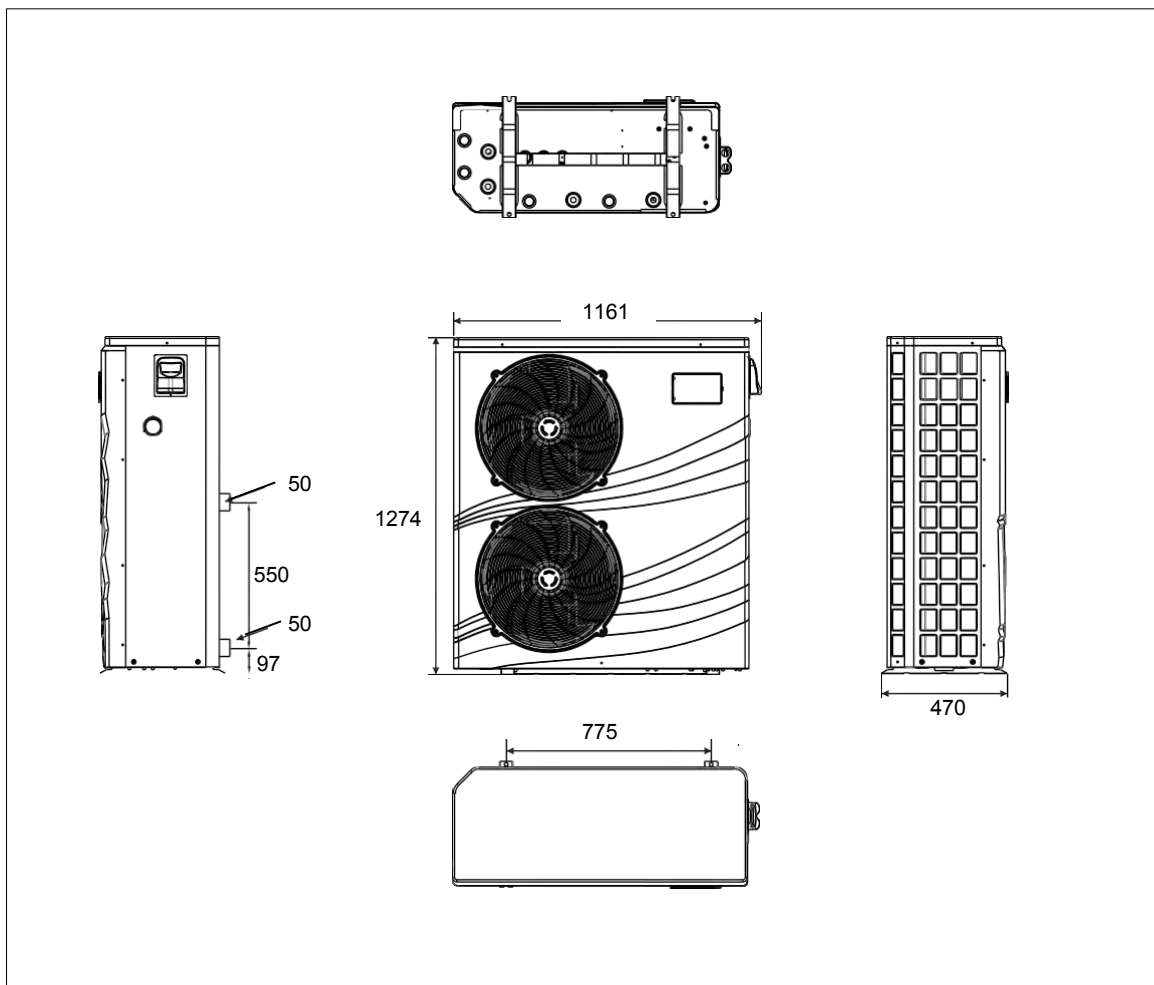


Model : VBIV 17/1F H8 en VBIV 20/1F H8 en VBIV 20/3F H8



Opgegeven afmetingen zijn in mm

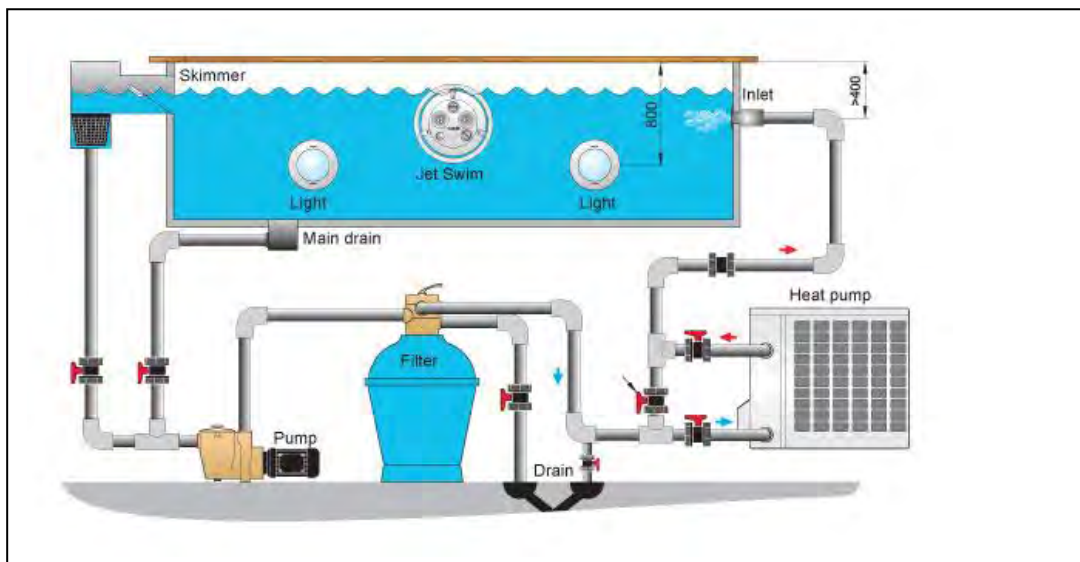
Model : VBIV 24/3F H8 en VBIV29/3F H8



Opgegeven afmetingen zijn in mm.

3) Installatie en aansluitingen

3.1) Installatie van het systeem



Installatie benodigheden

De levering omvat alleen de zwembadwarmtepomp, de overige componenten en toebehoren kunnen geleverd worden door uw installateur.

De tekening hierboven geeft schematisch weer hoe een systeem kan worden opgebouwd.

Voor opstarten van de zwembadwarmtepomp nadat deze volledig is aangesloten:

1. Zorg dat het bad gevuld is met voldoende water.
2. Open de toevoer en retour regelkleppen.
3. Regel d.m.v. de by-pass regelklep de juiste waterhoeveelheid.
4. Lees en gebruik deze manual t.b.v. het instellen van de regeling

Let op!: Zorg dat de waterinlaat hoger ligt dan het oppervlak van het water.

Het schematische diagram is alleen ter referentie. Controleer handmatig de waterinlaat en -uitlaat op de warmtepomp voor een correcte installatie.

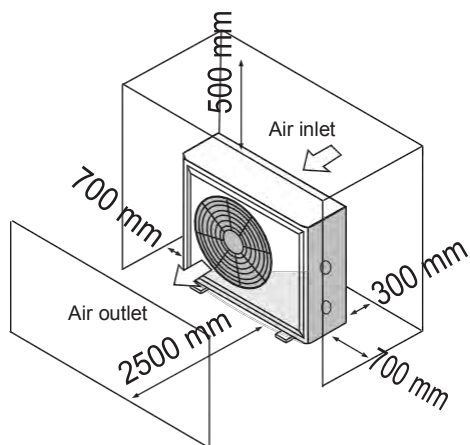
3.2) Locatie zwembadwarmtepomp

De zwembadwarmtepomp mag op vrijwel op elke locatie in de buitenlucht geïnstalleerd worden.

Voor binnenzwembaden neem contact op met uw leverancier.

Plaats de warmtepomp NIET in een ingesloten locatie met een beperkt luchtvolume. Hierdoor is de kans dat er een lucht kortsluiting ontstaat en de zwembadwarmtepomp niet correct kan functioneren.

Plaats de warmtepomp NIET tegen begroeiing waardoor de luchtinlaat of luchtuitlaat mogelijk kan worden beïnvloed. Dit kan de prestaties en efficiëntie niet ten goede komen en kan verminderde warmteafgifte betekenen.



3.3) Warmteverlies leidingen

Normaliter is de zwembad warmtepomp binnen 7.5 meter van het zwembad geplaatst. Hoe groter deze afstand is, des te groter is het warmteverlies van de leidingen.

Grotendeels liggen de leidingen onder de grond.

Hierdoor is het verlies tot 15 meter minimaal, tenzij de grond vochtig is of de grondwaterstand hoog is.

Een ruwe schatting van het warmteverlies is ongeveer 0.6 kW/h per 5 graden temperatuurverschil tussen zwembadwater en de temperatuur van de grond waarin de leiding loopt, wat overeenkomt met een stijging van draaitijd van 3 tot 5%.

3.4) Leidingen zwembadwarmtepomp

De zwembadwarmtepomp met titanium warmtewisselaar vereist geen speciaal leidingwerk met uitzondering van een by-pass.

De waterdrukval is minder dan 10 kPa bij maximale stroming.

Omdat er geen gebruik wordt gemaakt van uitwendige verwarming kan de leiding rechtstreeks op de pomp worden aangesloten.

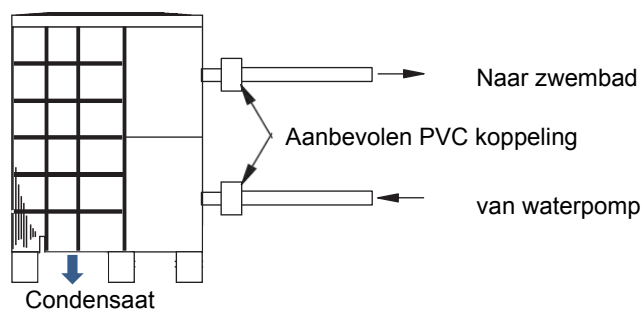
Sluit in de retourleiding voor de warmtepomp alle filters en pompen, en in de toevoer leiding na de warmtepomp alle chloor installatie, ionisatoren of andere chemische pompen aan. Het standaard model heeft een lijmverbinding voor de toevoer- en retour leidingen.

Deze zijn geschikt voor aansluiting 50 mm.

Maak gebruik van de koppeling welke zijn meegeleverd.

Hiermee kunnen de toevoer en retour sneller losgekoppeld worden voor het waterzijdig leeg maken t.b.v. het winterseizoen.

Tevens is dit makkelijker voor onderhoud of evt. service.



Condensatie: Omdat de warmtepomp de lucht afkoelt met zo'n 4 tot 5 graden, kan water condenseren op de vinnen van de verdamper. Als de luchtvochtigheid hoog is, kan dit tot enkele liters water per dag oplopen. Dit water zal via de bodemplaat met condens-gaten worden afgevoerd. Dit condenswater mag via de natuurlijke weg wegstromen, hiervoor hoeft u geen voorziening te voorzien.

Mocht de pomp geplaatst worden op een kritische plaats kan met evt. gebruik maken van een lekbak waar het water in wordt verzameld en centraal kan worden afgevoerd.
 Note: Het komt nogal eens voor dat de gebruiker condensatie aanziet voor lekkage, U kunt hem dan het bovenstaande aangeven.

Indien wordt getwijfeld of het om condenswater of een lekkage in de wisselaar of aansluitingen gaat dan kunt u het volgende doen; Zwembadwarmtepomp uit schakelen – stopt na enkele minuten het stromen van het water dan is het condenswater.
 Blijft het water doorstromen neem dan contact op met uw installateur/leverancier.
 Condenswater bevat geen chloor of andere producten zoals gebruikt in het zwembad.

3.5) Elektrische bedrading zwembadwarmtepomp

Ondanks dat de warmtewisselaar elektrisch is geïsoleerd van de rest van het product, voorkomt dit alleen kortsluiting tussen het elektrisch circuit en het bad- en condenswater. De zwembadwarmtepomp **MOET** altijd geaard worden !

Het apparaat heeft een apart elektrisch aansluitblok met gescheiden aansluitingen t.b.v. voeding van de unit. Verwijder de schroef van het kapje voor het voedings-aansluitpaneel. Voer de elektrische bedrading door het kapje, maak hierbij gebruik van de rubber afdichting welke is voorzien in het kapje. Verbind de voeding op de juiste volgorde op het aansluitblok. Respecteer de volgorde zoals in de pomp is aangesloten. Werkzaamheden dienen door een gecertificeerd elektrotechnisch installateur te worden uitgevoerd. De zwembad warmtepomp moet extern voorzien zijn van juiste afzekering, e.e.a. conform de geldende wet en regelgeving.

Indien vereist dient de zwembadwarmtepomp te worden voorzien van een werkschakelaar. De aardlekschakelaar of zekering automaten moeten binnen zicht of op een goed toegankelijke plaats bereikbaar zijn.
 Het voorkomt dat apparaat onbeheerd op spanning blijven staan en toestaat het apparaat uit te schakelen tijdens onderhoud aan het apparaat.

3.6) Eerste start

Start procedure : Na installatie moeten deze volgende stappen worden gevolgd:

- Schakel de waterpomp in. Controleer op lekkages en op correcte stromingsrichting.
- Schakel de warmtepomp in door op het ON/OFF toets te drukken van de bediening.
- Druk op de mode toets zodat de pomp in verwarmen is ingesteld.
- Zet de gevraagde temperatuur hoger dan de ingaande temperatuur.
- Als de zwembadwarmtepomp is opgestart controleer dan na een paar minuten of de lucht uit de ventilator van de warmtepomp koeler is dan de omgevingslucht.
- Wanneer de pomp draait, schakel dan de filterpomp uit.

Laat de pomp tot 24 uur per dag draaien totdat de gewenste zwembadtemperatuur is bereikt.

Wanneer de waterinlaat temperatuur die ingesteld is wordt bereikt, schakelt de warmtepomp zichzelf uit.

De pomp zal uit zichzelf weer starten wanneer de watertemperatuur onder de ingestelde temperatuur valt.

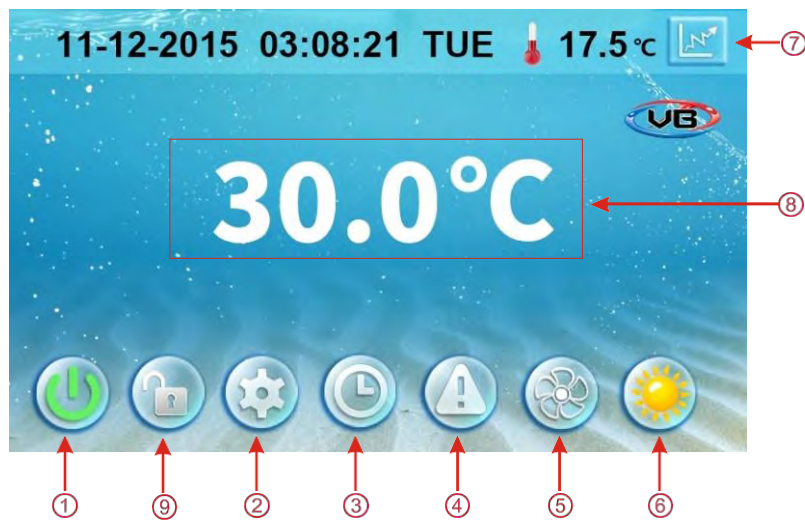
Tijdvertraging – Het apparaat is standaard uitgerust met een 3-minuten start vertraging om het compressor circuit te beschermen.

Deze vertraging zal automatisch de warmtepomp na 3 minuten starten na elke onderbreking van de spanning.

Zelfs een korte onderbreking van de spanning zal deze tijdvertraging activeren.

4) Gebruik en werking van het Color Full Display

4.1) Color Full Display



Toets symbolen	Doel	Functies t.b.v.
1	Aan/uit	<ul style="list-style-type: none"> In- en uitschakelen warmtepomp
2	Parameters	<ul style="list-style-type: none"> Parameter setting Unit state
3	Klok	<ul style="list-style-type: none"> Controle en instellen actuele tijd Timer functie in te stellen.
4	Storingsmenu	<ul style="list-style-type: none"> Actuele storingen Historie storingen
5	Ventilator instellingen	<ul style="list-style-type: none"> Schakelen tussen stille mode en Volle lucht capaciteit
6	Mode	<ul style="list-style-type: none"> Mode instellingen Temperatuur instelling
7	Temp. curve	<ul style="list-style-type: none"> Temperatuur en Frequentie curve
8	Water temp.	<ul style="list-style-type: none"> Actuele ingaande watertemperatuur
9	Lock	<ul style="list-style-type: none"> Lock functie/Kinderslot

**!! De display toetsen hoeven niet hard ingedrukt te worden.
Hard drukken kan schade toe brengen aan het display !!**

4.2) Aan- en Uitzetten



Om de zwembad warmtepomp in te schakelen drukt u op het Aan/Uit symbool



Als het symbool GROEN is dan is de pomp ingeschakeld.

Als het symbool WIT is dan is de pomp uitgeschakeld.

4.3) Mode en Temperatuur instellen en wijzigen

Vanuit het hoofdscherm.



Mode

Om de werkingmode te wijzigen en de gewenste temperatuur aan te passen drukt u op het **Mode** symbool

Afhankelijk van de gekozen mode waarin u de pomp wilt laten draaien zal de icoon op het display wijzigen.

Er zijn 3 mode waar u uit kan kiezen, t.w:



Verwarmen, de warmtepomp zal het water verwarmen tot de ingestelde temperatuur met een kleine differentie.



Koelen, de warmtepomp zal het water koelen tot de ingestelde temperatuur met een kleine differentie.



Automatisch koelen en verwarmen, de warmtepomp zal het water verwarmen of koelen tot de ingestelde temperatuur.

Let Op: om dat de pomp moet kiezen tussen koelen of verwarmen zal er een grotere differentie zijn tussen de ingestelde en gewenste waarde.

Temperatuur instellen en wijzigen


Vanuit het hoofdscherm.

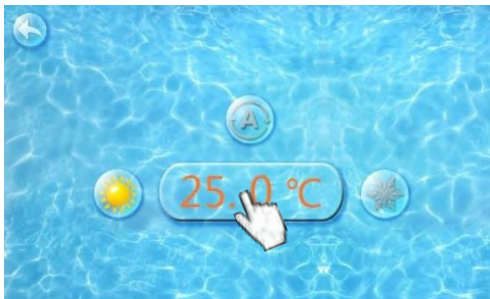
Om de gewenste temperatuur in te stellen druk u op het midden van het display.




U komt in het scherm met de **Mode** instellingen en de **Gewenste waarde**.

Hierna druk u in het midden op de gewenste waarde.

Er komt een keuze display met cijfers, maak de keuze voor de nieuwe gewenste temperatuur en druk op  om de keuze te bevestigen.



Om terug te gaan naar het hoofdscherm druk u links boven op  De nieuwe gewenste temperatuur is ingesteld.

4.4) Lock functie

Vanuit het hoofdscherm.

De zwembad warmtepomp kan beveiligd worden tegen ongewenst gebruik. Hiervoor is beschikbaar een **Lock functie**.



Deze Lock functie kan geactiveerd worden door 1x te drukken op het symbool van het slotje.

Na het indrukken en activeren van de Lock functie zal het slotje sluiten en rood worden.

Om de Lock functie te deactiveren drukt u nogmaals op het slotje. Er opent een keuze menu met cijfers.



U drukt code 22 en daarna rechts onder op enter om de Lock functie te deactiveren. Het slotje gaat open en display is weer te bedienen.

! Houd de code voor u zelf !

4.5) Unit state en Parameter setting

Vanuit het hoofdscherm.

Unit state

Unit state = Status van de unit bij stilstand of in werking.

Het is mogelijk om de werkingsstatus van de zwembad warmtepomp uit te lezen.
Dit wordt vooral gebruikt bij het opstarten en inregelen van de zwembad warmtepomp.

Druk u op het symbool met het tandwiel.  toets daarna code 22 in het keuze menu.



U komt in het scherm met een keuze menu tussen de Unit State en Parameters.

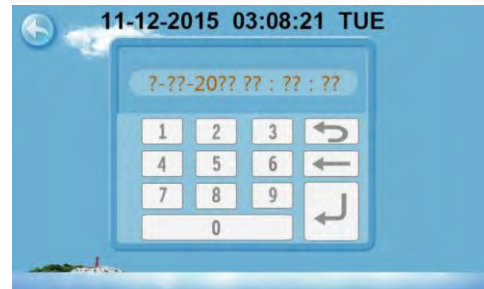


Als u de functie **Unit State** indrukt kunt u de huidige waardes van de zwembad warmtepomp uitlezen.
O.a. de ingaande en uitgaande watertemperatuur.
Deze waardes kunnen gebruikt worden bij het inregelen van de zwembadwarmtepomp.

Als u de functie **Parameters** indrukt komt u bij de parameter instellingen van de zwembadwarmtepomp.
Gebruik deze functie alleen als daar toe bevoegd bent.
Wijzigen van parameters kan schadelijk zijn voor de werking van de zwembadwarmtepomp.!

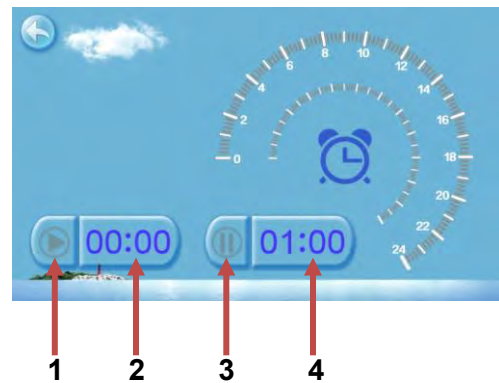
4.6) Klok en Timer instellen

Klok instellen



Druk op het klok symbool, u krijgt een keuze menu.
 Vul het menu in met de actuele datum en tijd.
 Na invullen druk u rechtsonder op enter om te bevestigen

Timer instellen



Nr.	Naam	Kleur	Functie
1	Timer activeren	Actief : Groen Niet actief : Grijs	Druk op deze button om de starttijd te activeren of deactiveren
2	In te stellen tijd		Instellen van de starttijd
3	Timer deactiveren	Actief : Rood	Druk op deze button om eindtijd te activeren of deactiveren
4	In te stellen tijd	Niet actief : Grijs	Instellen van eindtijd



Als de timer is geactiveerd zal in het hoofdscherm het klok symbool groen oplichten.

4.7) Stille mode instellen.



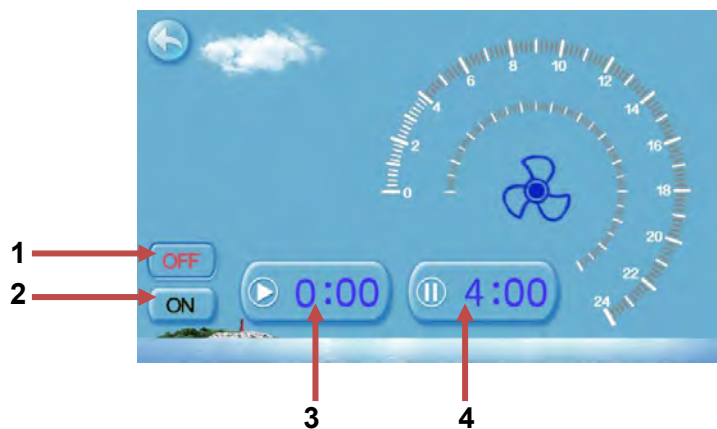
Druk op het stille mode symbool, u krijgt 2 mogelijkheden.



Directe stille mode zonder tijd instelling.



Stille mode in te stellen met tijdsaanduiding.



Nr.	Naam	Kleur	Functie
1	Timer stille mode UIT	Actief : Rood Niet actief : Grijs	Druk om te activeren of deactiveren
2	Timer stille mode AAN	Actief : Groen Niet actief : Grijs	Druk om te activeren of deactiveren
3	Starttijd		Druk om de starttijd te activeren
4	Eindtijd		Druk om de eind tijd te activeren

In stille mode geeft het ventilator symbool 3 schoepen.

Bij geen stille mode geeft het ventilator symbool 5 schoepen.

4.8) Weergave foutcode



Symbool kleur	Functie
Grijs	Geen actief Alarm
Rood Knipperen	Actief alarm, Code, omschrijving, datum en tijd worden vastgelegd.
Rood Continue	Actief alarm
Clean	Door in het menu met foutcodes op clean te drukken Wordt de Alarm Historie gewist. Actieve alarmen blijven zichtbaar.

Foutcodes worden weergegeven in de lijst met foutcodes op volgende bladen.

Note: Vraag uw installateur om advies bij een foutmelding.

4.9) Lijst met foutcodes

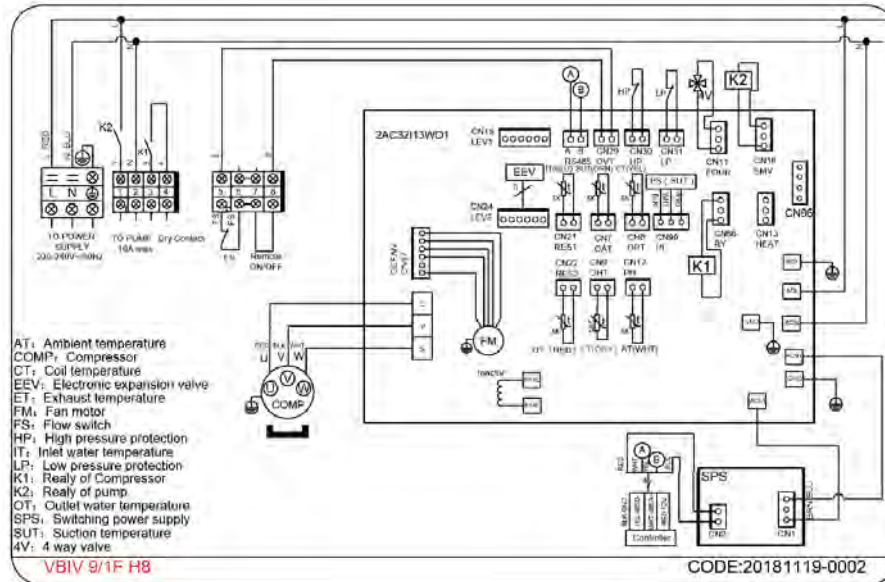
Corresponderend met de foutcode op het display:

Foutmelding	Fout-code	Reden	Oplossing
Stand-by	Non		
Normaal	Non		
Sensor water IN fout	P01	Sensor defect of los.	Controleer of vervang sensor
Sensor water UIT fout	P02	Sensor defect of los	Controleer of vervang sensor
Sensor omgevingstemp. fout	P04	Sensor defect of los.	Controleer of vervang sensor
Sensor condensor- temp. fout	P05	Sensor defect of los.	Controleer of vervang sensor
Sensor zuig gas temp. fout	P07	Sensor defect of los.	Controleer of vervang sensor
Sensor persgas temp. fout	P081	Sensor defect of los.	Controleer of vervang sensor
Hoge druk beveiliging	E01	Hoge druk sensor,	Controleer of vervang hoge druk sensor
Lage druk beveiliging	E02	Lage druk sensor	Controleer of vervang lage druk sensor
Flow switch beveiliging	E03	Te weinig/geen water flow	Controleer watertoevoer en waterpomp
Antivries beveiliging	E07	Te weinig waterflow	Controleer waterflow en controleer op verstoppingen
Primaire antivries bescherming	E19	Te lage omgevingstemperatuur	
Secundaire antivries bescherming.	E29	Te lage omgevingstemperatuur	
In- en uitlaat temp te hoog	E06	Onvoldoende water en te weinig drukverschil	Controleer waterflow en controleer op verstoppingen.
Lage omgevings- temp. beveiliging	Non	Omgeving temp. te laag	
Te hoog opgenomen vermogen compressor	E051	Compressor teveel stroom opname	Controleer bedrading, voeding en compressor
Uitlaat lucht temp. te hoog.	P082	Compressor teveel belast	Controleer werking van de compressor.
Communicatiefout	E08	Communicatiefout tussen Main Control board en display	Controleer de bedrading en aansluitingen
Sensor antivries fout	P09	Sensor defect of los	Controleer of vervang sensor.
Sensor watertemp. beveiliging	E05	Water temp. of omgeving temp te laag	
Ventilatormotor storing	F051	Fout met de ventilatormotor, motor stopt met draaien	Controleer ventilatormotor bedrading, zekering en op schade of vastzitten.
Druksensor fout	PP	Druksensor is kapot	Controleer of vervang sensor
Ventilatormotor 1 fout	F031	Motor staat vast Elektrisch contact tussen motor en print is slecht	Nieuwe ventilatormotor en/of controleer bedrading
Beveiliging lage omgevingstemp.	TP	Omgeving temp. is te laag	
Ventilatormotor 2 fout	F032	Motor staat vast Elektrisch contact tussen motor en print is slecht	Nieuwe ventilatormotor en/of controleer bedrading
Communicatie fout	E081	Power- en Main Control board communicatie probleem	Controleer verbinding tussen power- en Main control board

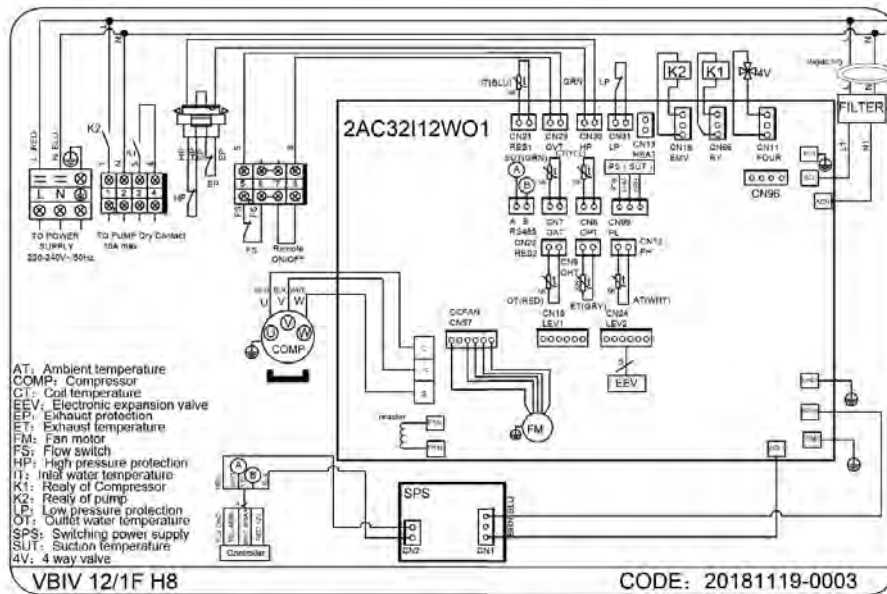
Beveiliging of foutmelding	Fout-code	Oplossing
Driver 1 MOP alarm	F01	Herstelt na 150 sec.
Inverter offline	F02	Controleer verbindingen
IPM beveiliging	F03	Herstelt na 150 sec.
Compressor Driver Fout	F04	Controleer voltage op moederbord
DC ventilator fout	F05	Controleer of bedrading motor correct is aangesloten / goed contact heeft.
IPM over belasting	F06	Controleer en pas stroom aan.
Inverter DC Over-voltage	F07	Controleer input voltage meting
Inverter DC te laag voltage	F08	Controleer input voltage meting
Inverter Input te laag voltage	F09	Controleer input voltage meting
Inverter Input Over-voltage	F10	Controleer input voltage meting
Inverter Test spanning	F11	Check en pas de huidige meting aan
Communicatie Fout DSP-PFC	F12	Controleer communicatie verbinding
Input piekstroom	F26	
PFC fout	F27	Controleer PFC schakelaar op kortsluiting
IPM Oververhitting	F15	Controleer voltage meting en pas aan
Zwakke magnetische kracht	F16	Onvoldoende magnetische kracht voor compressor
Inverter Input fase verloren	F17	Controleer voltage meting
IPM test voltage	F18	Controleer voltage meting
Inverter temp. sensor fout	F19	Inspecteer en vervang sensor
Inverter Oververhitting	F20	Controleer voltage meting
Inverter oververhitting	F22	Controleer voltage meting
Compressor Over-voltage	F23	Controleer voltage meting
Input Over-voltage	F24	Controleer voltage meting
EEPROM Error Waarschuwing	F25	Controleer chip op schade en vervang
V15V over/onder voltage fout	F28	Controleer of 15V input binnen bereik ligt van 13.5V - 16.5 V.

5) **Aansluitschema's**

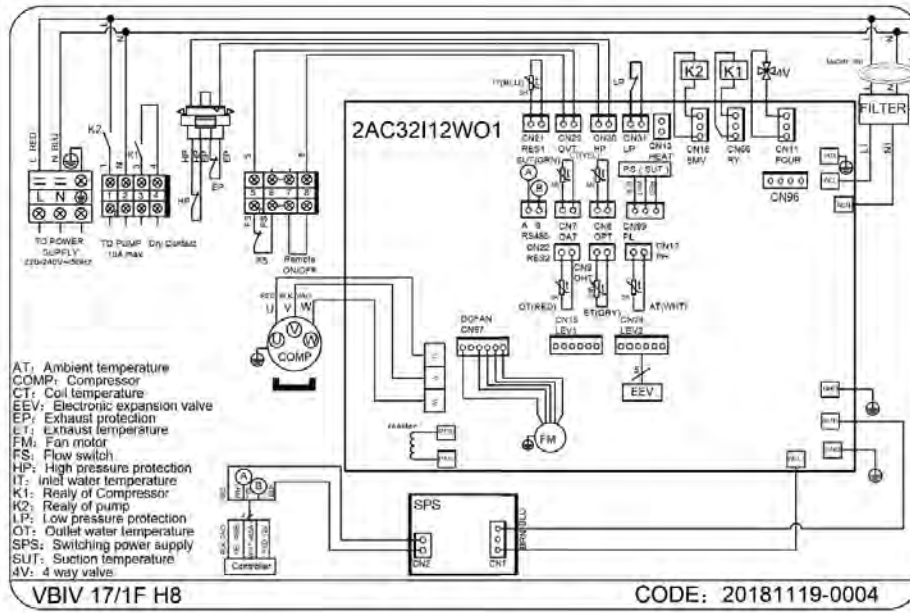
VBIV 09/1F H8



VBIV 12/1F H8

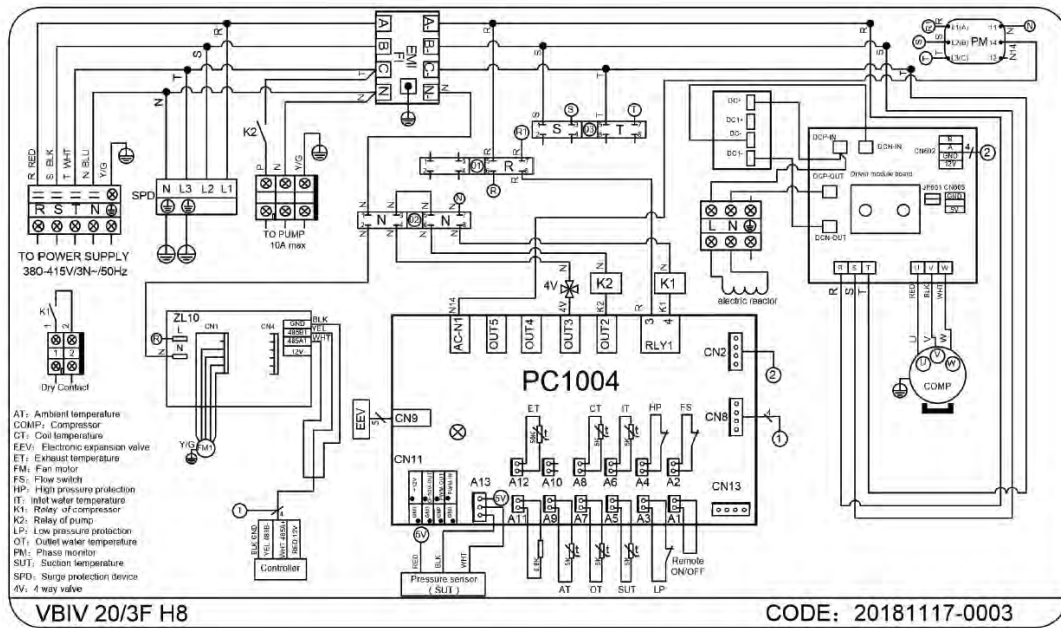


VBIV 17/1F H8

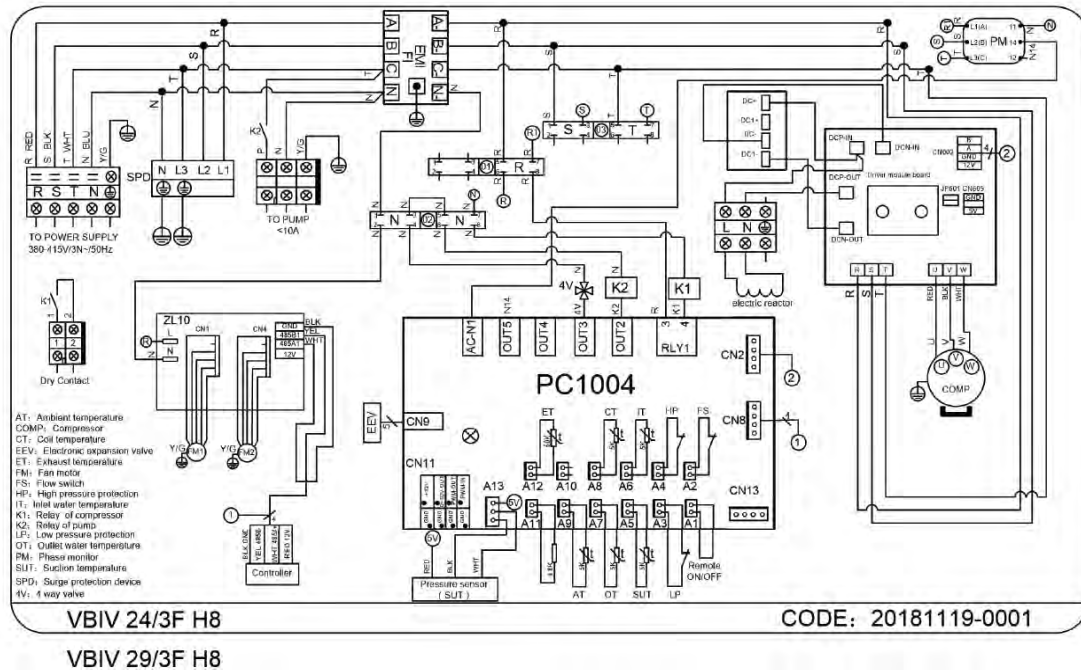


VBIV 20/1F H8

VBIV 20/3F H8



VBIV 24/3F H8 – VBIV 29/3F H8



6) Main board input and output interface instructies

Number	Sign	Meaning
01	OUT1	Compressor (output 220-230VAC)
02	OUT2	Water pump (output 220-230VAC)
03	OUT3	4-way valve (output 220-230VAC)
04	OUT4	High speed of fan (output 220-230VAC)
05	OUT5	Low speed of fan (output 220-230VAC)
06	AC-L	Live wire (input 220-230VAC)
07	AC-N	Neutral wire (input 220-230VAC)
08	AI/DI01	Emergency switch (input)
09	AI/DI02	Water flow switch (input)
10	AI/DI03	System low pressure (input)
11	AI/DI04	System high pressure (input)
12	AI/DI05	System suction temperature (input)
13	AI/DI06	Water input temperature (input)
14	AI/DI07	Water output temperature (input)
15	AI/DI08	System fan coil 1 temperature (input)
16	AI/DI09	Ambient temperature (input)
17	AI/DI10	Mode switch / System fan coil 2 temperature (input)
18	AI/DI11	Master-slave machine switch / Antifreeze temperature (input)
19	AI12(50K)	System Exhaust temperature (input)
20	0_5V_IN	Compressor current detection/Pressure sensor(input)
21	PWM_IN	Master-slave machine switch / Feedback signal of EC fan (input)
22	PWM_OUT	AC fan control (output)
23	0_10V_OUT	EC fan control (output)
24	+5V	+5V (output)
25	+12V	+12V (output)
26	CN2	Frequency conversion board communications
27	CN8	Color line controller communication
28	CN9	Electronic expansion valve
29	CN13	The port for centralized control

Main board input and output interface

Number	Sign	Meaning
01	P10-1/2/3(U/V/W)	Compressor
02	CN66	Compressor signal
03	CN97	DC motor
04	CN11	4-way valve
05	CN18	Water pump
06	CN13	reserved
07	CN96-H	High speed of fan
08	CN96-L	Low speed of fan
09	CN24	Electronic expansion valve
10	P1 P2	Live wire Neutral wire
11	ACL1 ACN1	Switching power module
12	CN10	Program download interface
13	CN401	reserved
14	CN15	reserved
15	P13(L)/P14(L)	resistance
16	P00/P01/P03	ground
17	RS485	Color line controller communication
18	CN29	Water flow switch
19	CN30	System high pressure
20	CN31	System low pressure
21	CN21	Water input temperature
22	CN7	System suction temperature
23	CN8	System fan coil temperature
24	CN99	Low pressure sensor
25	CN22	Water output temperature
26	CN9	System Exhaust temperature
27	CN12	Ambient temperature

7) Onderhoud en Inspectie

Reparaties aan verzegelde componenten

Tijdens reparaties aan afgesloten en verzegelde onderdelen moeten de voeding volledig zijn uitgeschakeld ook van de omloggende apparatuur.

Als het absoluut noodzakelijk is om een elektrische voeding te hebben tijdens onderhoudswerkzaamheden, dan dient er een permanent werkende lekdetectie aangesloten actief te zijn.

Deze moet meten op de meest kritiek punten in de installatie om te waarschuwen voor een mogelijk gevaarlijke situatie.

Er moet met name op worden gelet dat bij het werken aan elektrische componenten de behuizing niet zodanig wordt gewijzigd dat het beschermingsniveau wordt beïnvloed.

Dit omvat schade aan kabels, overmatig aantal aansluitingen, aansluitingen die niet zijn gemaakt volgens de oorspronkelijke specificatie, schade aan afdichtingen, onjuiste aansluiting van verbindingen, enz.

Zorg dat het apparaat veilig is bevestigd.

Zorg ervoor dat afdichtingen of afdichtingsmaterialen niet zodanig verslechteren dat ze niet langer dienen ter voorkoming van het binnendringen van ontvlambare gassen zoals R32.

Vervangende onderdelen moeten in overeenstemming zijn met de specificaties van de fabrikant.

OPMERKING: Het gebruik van siliconenkit kan de effectiviteit van sommige soorten lekdetectieapparatuur verminderen. Intrinsiek veilige componenten hoeven niet voorafgaand te worden geïsoleerd.

Reparaties aan intrinsiek veilige componenten

Pas geen permanente inductieve of capaciteitsbelastingen toe op het circuit zonder te zorgen dat dit niet hoger is dan de toegestane spanning en stroom die is toegestaan voor de apparatuur die in gebruik is.

Intrinsiek veilige componenten zijn de enige types waaraan gewerkt kan worden terwijl ze aanwezig in de omgeving van een ontvlambare atmosfeer.

Het testapparaat moet de juiste kwalificatie hebben.

Vervang componenten alleen door onderdelen die door de fabrikant zijn gespecificeerd.

Andere onderdelen kunnen leiden tot de ontbranding van koudemiddel tijdens een lekkage.

Bekabeling

Controleer of de bekabeling niet onderhevig is aan slijtage, corrosie, overmatige druk, trillingen, scherpe randen of andere nadelige effecten. Bij de controle moet ook rekening worden gehouden met de effecten van veroudering of voortdurende trillingen van bronnen zoals compressoren of ventilatoren.

Detectie van brandbare koudemiddelen

Onder geen enkele omstandigheid mogen potentiële ontstekingsbronnen worden gebruikt bij het opsporen of detecteren van koelmiddel lekkage.

Een halogeentoorts (of een andere detector die een open vlam gebruikt) mogen nooit worden gebruikt.

Lekdetectiemethoden

De volgende lekdetectiemethoden worden aanvaardbaar geacht voor systemen die ontvlambare koudemiddelen bevatten.

Elektronische lekdetectoren worden gebruikt om ontvlambare koelmiddelen te detecteren, maar de gevoeligheid is mogelijk niet adequaat of moet mogelijk opnieuw worden gekalibreerd. (Detectieapparatuur moet worden gekalibreerd in een koelmiddelvrije ruimte.)

Zorg ervoor dat de detector geen potentiële ontstekingsbron is en geschikt is voor het gebruikte koelmiddel.

Lekdetectieapparatuur moet worden ingesteld op een percentage van de LFL van het koelmiddel en moet worden gekalibreerd op het gebruikte koelmiddel waarmee het juiste percentage gas (maximaal 25%) wordt bevestigd.

Lekdetectievloeistoffen zijn geschikt voor gebruik met de meeste koudemiddelen, maar het gebruik van chloorhoudende reinigingsmiddelen moet worden vermeden omdat het chloor kan reageren met het koelmiddel en het koperen leidingwerk kan aantasten.

Als een lek wordt vermoed, moet alle open vuur direct verwijderd en gedoofd worden !

Als er lekkage van koelmiddel wordt geconstateerd waarvoor hardsolderen vereist is, moet al het koelmiddel uit het systeem worden teruggewonnen of geïsoleerd (door middel van afsluiters) in een deel van het systeem dat op afstand van het lek is verwijderd.

Zuurstofvrije stikstof (OFN = Oxygen Free Nitrogen) wordt dan zowel vóór als tijdens het soldeerproces door het systeem gespoeld.

Controleer de watertoevoer en de aansluiting regelmatig.

Het moet ten alle tijden voorkomen worden dat lucht het systeem binnendringt, omdat dit de prestaties en betrouwbaarheid van het apparaat beïnvloeden.

U moet regelmatig de filter van het zwembad/spa schoonmaken om schade aan het apparaat en de filter te voorkomen.

De locatie rondom het apparaat moet droog, schoon en goed geventileerd zijn.

Maak de binnenkant van de warmtewisselaar regelmatig schoon om een goede warmtewisseling te waarborgen en energie te besparen.

De werkdruk van het koelsysteem mag alleen door een gecertificeerd koelmonteur worden gecontroleerd en onderhouden.

Controleer de voeding en bekabeling regelmatig.

Indien het apparaat abnormaal gaat werken, ontkoppel de voedingsbron en neem

Contact op met gecertificeerde installateur.

In de winter en koude omgevingen

Verwijder al het water in de pomp en leidingen zodat bevroren van het water in de pomp of in de leidingen kan plaatsvinden.

Het water moet onder aan van de warmtepomp/warmtewisselaar worden weggelaten indien het apparaat voor een langere tijd niet wordt gebruikt.

Het apparaat dient grondig te worden nagekeken en het systeem correct met water gevuld vóór het eerste gebruik na een langere periode van stilstand

Controleer dat er geen lucht of luchtballen in het systeem achter blijven.

Verwijdering en afvoer

Bij het openen van het koelcircuit om bv. reparaties uit te voeren moeten de Geldende procedures worden gerespecteerd.
Dit is zeer belangrijk gezien het hier gaat om ontvlambaar koelmiddel.

De koelmiddelvulling moet worden teruggewonnen in de juiste recycle-cilinders.
Het systeem moet worden "doorgespoeld" met OFN om het apparaat veilig te maken.
Dit proces moet mogelijk meerdere keren worden herhaald.
Perslucht of zuurstof mag voor deze taak niet worden gebruikt.
Het spoelen zal worden bereikt door het vacuüm in het systeem met OFN te verbreken en te blijven vullen totdat de werkdruk is bereikt.
Dit proces moet worden herhaald totdat er geen koelmiddel in het systeem zit.
Wanneer de laatste OFN-lading wordt gebruikt, wordt het systeem ontlucht tot atmosferische druk om werk aan de installatie mogelijk te maken.
Deze bewerking is absoluut noodzakelijk als hardsoldeerwerkzaamheden aan het leidingwerk moeten plaatsvinden.
Zorg ervoor dat de uitlaat voor de vacuümpomp niet in de buurt van ontstekingsbronnen is en dat er voldoende ventilatie is tijdens de werkzaamheden.

Labeling

Apparatuur moet worden gelabeld met de vermelding dat het is in bedrijf gesteld en koelmiddel is geleegd. De label moet worden gedateerd en ondertekend.
Zorg ervoor dat er op de apparatuur labels staan waarin staat dat de apparatuur ontvlambaar koelmiddel bevat.

Herstel

Bij het verwijderen van koelmiddel uit een systeem, hetzij voor onderhoud of buiten gebruik stellen, wordt aanbevolen om alle koelmiddelen veilig te verwijderen.
Zorg er bij het overbrengen van koelmiddel naar cilinders voor dat alleen geschikte recycle-cilinders worden gebruikt.
Zorg ervoor dat het juiste aantal cilinders voor afpompen aanwezig zijn.
Alle te gebruiken cilinders zijn bestemd voor het terugwinnen van R32 koudemiddel en gelabeld

Cilinders moeten compleet zijn met overdrukventiel en bijbehorende afsluitkleppen en in goede staat.

Lege recycle-cilinders worden tijdelijk weggehaald en/of afgevoerd.

Het te gebruiken gereedschap/apparatuur moet in goede staat verkeren, gecertificeerd, en geschikt om te gebruiken bij het aanwezige ontvlambare koelmiddel.

Bovendien moet een gekalibreerde weegschaal beschikbaar zijn.

Slangen moeten compleet zijn met lekvrije koppelingen en in goede staat verkeren.

Controleer voordat u de recycle-machine gebruikt of deze in goede staat is, goed is onderhouden en dat alle bijbehorende elektrische componenten zijn afgedicht om ontbranding te voorkomen in het geval dat er een koelmiddel vrijkomt.

Raadpleeg de fabrikant bij twijfel.

Het teruggewonnen koudemiddel wordt teruggestuurd naar de koelmiddelleverancier in de juiste recycle-cilinder.

Afvoer en ontmanteling

Alvorens deze procedure uit te voeren, is het essentieel dat de technicus volledig bekend is met de apparatuur en al zijn details.

Het wordt aanbevolen om alle koelmiddelen veilig te recyclen en af te voeren.

Het is essentieel dat elektrische stroom beschikbaar is voordat de taak wordt gestart.

- a) Maak u vertrouwd met de apparatuur en de werking ervan.
- b) Isoleer het systeem elektrisch.
- c) Als een vacuüm niet mogelijk is, maak dan een spruitstuk zodat koelmiddel uit verschillende delen van het systeem kan worden verwijderd.
- d) Zorg dat de cilinder zich op de weegschaal bevindt voordat het recyclen plaatsvindt.
- e) Start de werkzaamheden conform geldende richtlijnen en certificaten.
- f) Vul de cilinders niet te vol. (Niet meer dan 80% volume vloeibare lading).
- g) Overschrijd de maximale werkdruk van de cilinder niet, ook niet tijdelijk.

Vullen systeem met koudemiddel R32

Naast de gebruikelijke vulprocedures moeten de volgende zaken worden gevolgd.

- Zorg ervoor dat er geen verontreiniging van verschillende koelmiddelen optreedt tijdens aansluiten en vullen van uw apparatuur.
Slangen of leidingen moeten zo kort mogelijk zijn om de hoeveelheid te minimaliseren welke koelmiddel bevat.
- Cilinders moeten rechtop worden gehouden.
- Zorg ervoor dat het koelsysteem geaard is voordat u het systeem vult met koelmiddel.
- Label het systeem wanneer het is gevuld en voltooid (als dit nog niet is gebeurd).
- Er moet uiterste zorg worden besteed aan het overvullen van het koelsysteem.

Voordat het systeem opnieuw wordt gevuld, moet het onder druk worden getest met OFN. Het systeem zal zijn getest op lek na voltooiing van het vullen maar vóór ingebruikname. Voorafgaand aan het verlaten van de site moet een lekttest achteraf worden uitgevoerd.

Het veiligheid bedrading is 5 x 20_5A / 250VAC, en moet aan de explosiebestendige vereisten voldoen

8) Appendix

Kabel specificaties

1-Fase - 230V

Label toestel maximaal Opgenomen vermogen	Fase(s)/Nul	Aarde	Afzeker- waarde	Creepage protector	Communicatie- kabel
< 10A	2x 1,5 mm ² +N	1,5 mm ²	20A	30mA less than 0,1 sec.	nx 0,75 mm ² Afgeschermd
10 t/m 16A	2x 2,5 mm ² +N	2,5 mm ²	32A	30mA less than 0,1 sec.	
16 t/m 25A	2x 4,0 mm ² +N	4,0 mm ²	40A	30mA less than 0,1 sec.	
25 t/m 32A	2x 6,0 mm ² +N	6,0 mm ²	40A	30mA less than 0,1 sec.	
32 t/m 40A	2x 10,0 mm ² +N	10,0 mm ²	63A	30mA less than 0,1 sec.	
40 t/m 63A	2x 16,0 mm ² +N	16,0 mm ²	80A	30mA less than 0,1 sec.	
63 t/m 75A	2x 25,0 mm ² +N	25,0 mm ²	100A	30mA less than 0,1 sec.	
75 t/m 101A	2x 25,0 mm ² +N	25,0 mm ²	125A	30mA less than 0,1 sec.	
101 t/m 123A	2x 35,0 mm ² +N	35,0 mm ²	160A	30mA less than 0,1 sec.	
123 t/m 148A	2x 50,0 mm ² +N	50,0 mm ²	225A	30mA less than 0,1 sec.	
148 t/m 186A	2x 70,0 mm ² +N	70,0 mm ²	250A	30mA less than 0,1 sec.	
186 t/m 224A	2x 95,0 mm ² +N	95,0 mm ²	280A	30mA less than 0,1 sec.	

3-Fase - 380V

Label toestel maximaal opgenomen vermogen	Fase(s) + Nul	Aarde	Afzeker- waarde	Creepage protector	Communicatie- kabel
< 10A	3x 1,5 mm ² +N	1,5 mm ²	20A	30mA less than 0,1 sec.	nx 0,75mm ² Afgeschermd
10 t/m 16A	3x 2,5 mm ² +N	2,5 mm ²	32A	30mA less than 0,1 sec.	
16 t/m 25A	3x 4,0 mm ² +N	4,0 mm ²	40A	30mA less than 0,1 sec.	
25 t/m 32A	3x 6,0 mm ² +N	6,0 mm ²	40A	30mA less than 0,1 sec.	
32 t/m 40A	3x 10,0 mm ² +N	10,0 mm ²	63A	30mA less than 0,1 sec.	
40 t/m 63A	3x 16,0 mm ² +N	16,0 mm ²	80A	30mA less than 0,1 sec.	
63 t/m 75A	3x 25,0 mm ² +N	25,0 mm ²	100A	30mA less than 0,1 sec.	
75 t/m 101A	3x 25,0 mm ² +N	25,0 mm ²	125A	30mA less than 0,1 sec.	
101 t/m 123A	3x 35,0 mm ² +N	35,0 mm ²	160A	30mA less than 0,1 sec.	
123 t/m 148A	3x 50,0 mm ² +N	50,0 mm ²	225A	30mA less than 0,1 sec.	
148 t/m 186A	3x 70,0 mm ² +N	70,0 mm ²	250A	30mA less than 0,1 sec.	
186 t/m 224A	3x 95,0 mm ² +N	95,0 mm ²	280A	30mA less than 0,1 sec.	

9) Vergelijkingstabel van koudemiddel verzadigingstemperatuur

Druk (MPa)	0	0.3	0.5	0.8	1	1.3	1.5	1.8	2	2.3
Temperatuur (R410A)(°C)	-51.3	-20	-9	4	11	19	24	31	35	39
Temperatuur (R32)(°C)	-52.5	-20	-9	3.5	10	18	23	29.5	33.3	38.7
Druk (MPa)	2.5	2.8	3	3.3	3.5	3.8	4	4.5	5	5.5
Temperatuur (R410A)(°C)	43	47	51	55	57	61	64	70	74	80
Temperatuur (R32)(°C)	42	46.5	49.5	53.5	56	60	62	67.5	72.5	77.4



Code : 200115